

HAVARIJNÍ PLÁN PRO ROZVOD ELEKTRICKÉ ENERGIE

BorsodChem MCHZ, s.r.o. držitel licence č. 120102933 – distribuce elektřiny

Vydavatel: vedoucí energetiky *Ing. David Kupec*
Zpracovatel: vedoucí odd. rozvodu proudu *Ing. Lubomír Ogurčák*
Schvalovatel: vedoucí energetiky *Ing. David Kupec*

Datum schválení: 18.9.2015
Účinnost od: 1.10.2015
Verze: Sedmá
Oblast působnosti: BorsodChem MCHZ, s.r.o.
Revize: k [27.9.2023](#)

(uvádí se pouze ve výtisku z elektronické podoby)

OBSAH:

ČÁST 1 - ZÁKLADNÍ ÚDAJE	3
Článek 1.1 - STRUČNÝ POPIS ROZVODNÉHO ZAŘÍZENÍ VČETNĚ VNĚJŠÍCH VAZEB.....	3
1.1.1 ROZSAH OBLASTI ZÁSOBOVANÉ DRŽITELEM LICENCE	3
1.1.2 STAV ZÁKLADNÍHO ROZVODNÉHO ZAŘÍZENÍ Z HLEDISKA JEHO SPOLEHLIVOSTI	4
1.1.3 ZPŮSOB ZAJIŠTĚNÍ VÝKONOVÉ ZÁLOHY A JEJÍ KVANTIFIKACE.....	4
1.1.4 MOŽNOSTI VÝPOMOCI V DODÁVCE ELEKTŘINY ZE SOUSEDNÍCH SÍTÍ	4
Článek 1.2 - ORGANIZAČNÍ SCHÉMA ZÁKLADNÍCH VZTAHŮ A ODPOVĚDNOSTÍ.....	4
1.2.1 ZÁKLADNÍ ORGANIZAČNÍ SCHÉMA DRŽITELE LICENCE NA DISTRIBUCI ELEKTŘINY.....	4
1.2.2 POPIS ŘÍDÍCÍ STRUKTURY PRO OBLAST ŘÍZENÍ DISTRIBUCE ELEKTŘINY	4
1.2.3 POPIS TELEKOMUNIKAČNÍHO SPOJENÍ UVNITŘ A VNĚ SÍTĚ DRŽITELE LICENCE	5
1.2.4 STANOVENÍ ODPOVĚDNOSTI ZA STAV, PROVOZ A ÚDRŽBU ZAŘÍZENÍ	5
1.2.5 VAZBA NA DISPEČERSKÉ ŘÍZENÍ	6
Článek 1.3 - PŘEHLED VÝZNAMNÝCH DODAVATELŮ A ODBĚRATELŮ ELEKTŘINY	6
1.3.1 SEZNAM VÝZNAMNÝCH DODAVATELŮ	6
1.3.2 SEZNAM VÝZNAMNÝCH ODBĚRATELŮ.....	6
Článek 1.4 - REGULAČNÍ, VYPÍNAČÍ A FREKVENČNÍ PLÁN	6
Článek 1.5 - PŘEHLED KAPACIT PRO PROVOZ, ÚDRŽBU A OPRAVY	7
1.5.1 PŘEHLED VLASTNÍCH KAPACIT.....	7
1.5.2 ROZMÍSTĚNÍ A VELIKOST POHOTOVOSTNÍCH SKLADŮ.....	7
ČÁST 2 - PRACOVNÍ POKYNY A DÍLČÍ HAVARIJNÍ PLÁNY – ÚNIK NEBEZPEČNÝCH LÁTEK	7
ČÁST 3 - PŘEDCHÁZENÍ STAVŮ NOUZE A OBNOVA PROVOZU ROZVODNÉHO ZAŘÍZENÍ.....	8
ČÁST 4 - SPOLEČNÉ NÁLEŽITOSTI HAVARIJNÍHO PLÁNU	9
Článek 4.1 - OPATŘENÍ K PŘEDCHÁZENÍ A ODSTRANĚNÍ NÁSLEDKŮ STAVU NOUZE	9
PŘÍLOHY:	10
Příloha č. 1 - SCHÉMA NAPÁJENÍ BC MCHZ	10
Příloha č. 2 - Regulační plán	10
Příloha č. 3 - Vypínací plán	10
Příloha č. 4 - Frekvenční plán	10
Příloha č. 5 – Seznam důležitých telefonních čísel.....	10

ČÁST 1 - ZÁKLADNÍ ÚDAJE

Článek 1.1 - STRUČNÝ POPIS ROZVODNÉHO ZAŘÍZENÍ VČETNĚ VNĚJŠÍCH VAZEB

1.1.1 ROZSAH OBLASTI ZÁSOBOVANÉ DRŽITELEM LICENCE

Společnosti BorsodChem MCHZ, s.r.o. (dále jen BC MCHZ) byly na základě žádosti pro soustavu elektrické energie udělena licence:

Licence č. 120 102 933 – skupina 12, distribuce elektřiny

Skupina 12 – distribuce elektřiny, v rámci BC MCHZ spadá do kompetence ENG včetně řízení maxima odběru, regulace napětí, transformace, rozvádění k interním a externím odběratelům, obnovy dodávky při výpadech, poruchách a řízení kompenzace jalové energie. Vlastní provoz zabezpečuje v rámci ENG OdRP.

Elektrická síť BC MCHZ je napájena z distribuční sítě ČEZ Distribuce, a.s. (dále ČEZ) dvěma přívody V5641 a V5642 o napětí 110 kV z rozvodny 110 kV Třebovice (dále R110_{OVTB}) a rozvodny 110 kV Teplárny Ostrava (dále R110_{TO}) – viz. příloha č. 1.

Přívody jsou zaústěny do hlavní rozvodny 110 kV označené DO 10, ze které jsou napájeny 3 transformační jednotky, 110/6/6 kV. Transformátor T 111 (25 MVA) napájí distribuční rozvody A bloku, prostřednictvím 6 kV rozvodny DO 11 (obj. 5317) a DO12 (obj. 5410). Transformátory T 32 (20 MVA) a T 33 (25 MVA) jsou vysunuté jednotky a zajišťují napájení distribučních rozvodů částí S bloku, prostřednictvím rozvodny DO 3 (obj. 2703). Z této rozvodny jsou napájeny všechny další podružné 6 kV rozvody označené DO 1 (obj. 1811), DO 4 (obj. 3808), DO 5 (obj. 0702), DO 6 (obj. 3713), DO 7 (obj. 4610), DO 8 (obj. 3902).

Vedení č. 5641 je napojeno v nové R110_{OVTB}, v poli č. 20. Jedná se o kombinované vedení venkovní a kabelové. Venkovní vedení 3x1x240 + 1x185 AlFe6 je vedené na ocelových stožárech. Vedení č. 5641 končí na portálu rozvodny 110 kV BC MCHZ, kde jsou omezovače přepětí a přechází na kabelové vedení 3x1x360 AL, které je zaústěno do zapouzdřené rozvodny 110 kV v DO 10, do pole č. 3.

Vedení č. 5642 je napojeno v R110_{TO}, v poli č. 11. Jedná se o venkovní vedení 3x1x240 + 1x185 AlFe6 vedené na ocelových stožárech. Toto vedení končí na portálu rozvodny 110 kV BC MCHZ, kde jsou omezovače přepětí a přechází na kabelové vedení 3x1x360 Al, které je zaústěno do zapouzdřené rozvodny 110 kV v DO10, do pole č. 5.

Napájecí systém 22 kV z nové Elektrárny Třebovice (dále R22_{OVTB}) slouží při běžném provozu jako tranzitní napájení pro společnost OKD, Koksovnu Jan Šverma (dále KJŠ), pro napájení BC MCHZ při energetické záručce a také pro záložní napájení závodu.

Na R22_{OVTB} jsou vedení napojena v polích č. 10 a 29 a jsou vedena na společných stožárech jako dvojitě vedení, označené č. 168 a 169. Na obou koncích je venkovní vedení propojeno kabelovým vedením. V objektu rozvodny DO 3 - DO 3.22 je vedení ETB 169 přes rozváděč omezovače přepětí připojeno v kobce č. 2. Vedení č. 168 je vedeno kabelem přes rozváděč omezovače přepětí do KJŠ.

V kobce č. 4 je připojen vývod WH 502 pro napájení KJŠ. Pro napájení BC MCHZ nebo k vyvedení výkonu z 6 kV do 22 kV je k dispozici transformační jednotka T 31, 10 MVA, 22/6 kV.

Specifikace odběrných míst z nadřazených distribučních sítí je patrna z přílohy č.1.

Úplný a podrobný popis rozvodného zařízení elektrické energie BC MCHZ je popsán v následujících kontrolovaných dokumentech:

Energie

Pracovní instrukce pro rozvod proudu

Vliv procesu na bezpečnost, pracovní a životní prostředí - rozvod proudu
Plán konkrétních činností ENG při povodňové aktivitě

1.1.2 STAV ZÁKLADNÍHO ROZVODNÉHO ZAŘÍZENÍ Z HLEDISKA JEHO SPOLEHLIVOSTI

Základní rozvodné zařízení bylo v letech 1979 - 1984 realizováno, s ohledem na předpokládaný rozvoj, na instalovaný příkon 70 MVA. Současný potřebný příkon je cca 15 MW, t. zn., že z hlediska zabezpečení výkonu je dostatečný.

Z pohledu stupně zabezpečení dodávky elektrické energie je dodávka zabezpečena ze dvou zdrojů, tj. z R110_{OVTB} a R110_{TO}. BC MCHZ nemá vlastní výkonový zdroj. Jedná se tedy o dodávku 2. stupně, která je spolehlivá. K omezení dodávky elektrické energie může dojít pouze v případech výpadků na distribučních sítích 110 kV, nebo v případech výpadků v lokální distribuční soustavě.

1.1.3 ZPŮSOB ZAJIŠTĚNÍ VÝKONOVÉ ZÁLOHY A JEJÍ KVANTIFIKACE

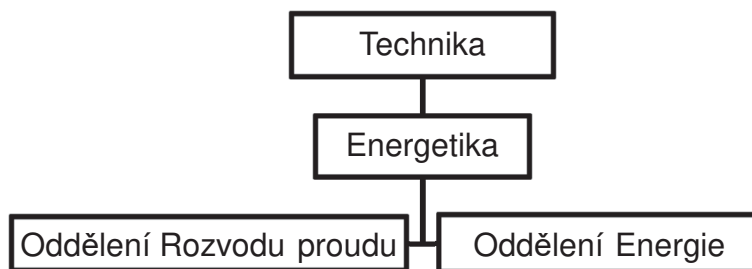
Výkonová záloha pro potřeby BC MCHZ je zajištěna ze systému 22 kV, přes rozvodnu DO3.22, která je normálně provozována jako tranzitní pro KJŠ. U distribuční společnosti byla výše této zálohy sjednána na 10 MVA. Odběr je však nutno předem dohodnout s Energetickým dispečinkem ČEZ pro síť 22 kV.

1.1.4 MOŽNOSTI VÝPOMOCI V DODÁVCE ELEKTŘINY ZE SOUSEDNÍCH SÍTÍ

Výpomoc v dodávce elektřiny ze sousedních sítí neexistuje. Naopak z rozvodného systému 6 kV lze zabezpečit, přes transformátor T 31, 6/22 kV, 10 MVA, výpomoc KJŠ. Tato výpomoc musí být vždy předem dohodnuta s dispečinkem ČEZ pro síť 22 kV.

Článek 1.2 - ORGANIZAČNÍ SCHÉMA ZÁKLADNÍCH VZTAHŮ A ODPOVĚDNOSTÍ

1.2.1 ZÁKLADNÍ ORGANIZAČNÍ SCHÉMA DRŽITELE LICENCE NA DISTRIBUCI ELEKTŘINY



1.2.2 POPIS ŘÍDÍCÍ STRUKTURY PRO OBLAST ŘÍZENÍ DISTRIBUCE ELEKTŘINY

Za správný a bezporuchový provoz elektrické sítě v rozsahu 110, 22, 6 a 0,4 kV odpovídá vedoucí ENG, vedoucí OdRP, mistr OdRP, 1. a 2. rozvodný (obsluha rozvodny DO10) dle rozpisu směn.

Řídícím pracovištěm rozvodu proudu je velín v rozvodně DO 10. Rozvodní se střídají na pracovišti dle harmonogramu směn. Výjimky povoluje přímý nadřízený. Jestliže rozvodný nebyl vystřídán, nesmí opustit pracoviště.

Za elektrickou síť BC MCHZ v celém rozsahu je plně zodpovědný 1. rozvodný. Prvnímu rozvodnému je podřízen 2. rozvodný, který se řídí jeho pokyny. V případě potřeby může 1. rozvodný pověřit 2. rozvodného zastupitelností v plném rozsahu zodpovědnosti.

Za rozsah a průběh manipulací v rozvodnách DO 1, 2, 3, 4, 5, 6, 7, 8, 10, 11, 12, Anilín, Recirkulace A-blok, KD8, B ČOV odpovídá 1. rozvodný. Dle rozsahu a náročnosti pověřuje 2. rozvodného provedením místní manipulace.

1.2.3 POPIS TELEKOMUNIKAČNÍHO SPOJENÍ UVNITŘ A VNĚ SÍTĚ DRŽITELE LICENCE

Vnitřní telekomunikační síť pro potřeby řízení distribuce elektřiny je zabezpečena:

- přímou dispečerskou mobilní telefonní linkou.

V případě nefunkčnosti části nebo celé vnitřní telekomunikační sítě lze spojení zajistit osobním stykem prostřednictvím mobilních prostředků (kolo, moped, auto) nebo mobilním telefonem pracovníků velínu – rozvodných.

Vnější telekomunikační síť pro potřeby řízení dodávky elektřiny je zabezpečena:

- přímou dispečerskou telefonní linkou s možností okamžitého spojení s dispečinkem ČEZ rozvodu 22 kV a rozvodu 110 kV
- elektronickou poštou (Lotus Notes)
- pevnou telefonní linkou
- mobilní telefonní linkou

V případě nefunkčnosti části nebo celé vnější telekomunikační sítě lze spojení zajistit osobním stykem prostřednictvím mobilních prostředků (moped, auto) nebo mobilním telefonem, umístěným na velínu rozvodny DO10.

1.2.4 STANOVENÍ ODPOVĚDNOSTI ZA STAV, PROVOZ A ÚDRŽBU ZAŘÍZENÍ

Odpovědnost za stav, provoz zařízení a distribuci elektřiny je uvedena v odst.1.2.2.

Kompetence a zodpovědnosti jednotlivých pracovníků OdRP jsou popsány v profesiogramech, které jsou pod příslušnými číselnými kódy pracoviště uloženy na serveru LN.

Údržba, servis, revize a opravy zařízení OdRP je prováděná:

- pracovníky externí odborné údržby (elektroúdržba – NN, VN, VVN, údržba MaR,) a pracovníky údržby řídicích systémů na základě požadavku mistra OdRP nebo vedoucího OdRP. Provedené práce, revize a opravy jsou dokumentovány protokoly, kalibračními listy, zápisy a revizními zprávami, které jsou uloženy u vedoucího OdRP, mistra OdRP, případně mechanika pro ENG. Speciální práce a činnosti jsou popsány závaznými postupy v aktuálním znění.
- externími organizacemi na základě plánu údržby a oprav po vystavení objednávky technikem údržby pro ENG.

Činnost při výše uvedených pracích se řídí následujícími kontrolovanými dokumenty:

Údržba HIM a DHIM v BC MCHZ

Výběr dodavatele a zabezpečování externích dodávek, prací a služeb.

Dokumentace OdRP - seznam viz bod 1.1.1.

1.2.5 VAZBA NA DISPEČERSKÉ ŘÍZENÍ

Odběr elektrické energie je v BC MCHZ řízen 1. rozvodným na velínu rozvodny DO 10 v součinnosti s dispečerem BC MCHZ.

V případech, kdy odběr elektrické energie v odběrném místě BC MCHZ překračuje hodnotu sjednaného výkonu, organizuje 1. rozvodný ve spolupráci s dispečerem BC MCHZ odstavování vybraných spotřebičů, případně omezení dodávky elektrické energie pro připojené odběratele.

Při poruchových a mimořádných stavech v elektrické síti zajišťuje 1. rozvodný ve spolupráci s dispečerem BC MCHZ a dispečinkem ČEZ snižování odběru na hodnotu stanovenou

vyhlášeným regulačním stupněm v souladu s regulačním a vypínacím plánem BC MCHZ v rámci § 54 Stav nouze Energetického zákona.

1. rozvodný udržuje řízeným způsobem napětí v síti 6 kV BC MCHZ v rozmezí +10%/-5%. Dodržuje rovněž toleranci $\cos \varphi$ (0,95 až 1,00) řízenou kompenzací, protože kompenzace ovlivňuje stabilitu napětí.

Důležitým parametrem jakosti elektrické energie je frekvence. Změna frekvence mění otáčky točivých strojů a není ovlivnitelná zařízením ani obsluhou BC MCHZ. S ohledem na těsnou vazbu je elektrická síť BC MCHZ a síť nadřazené distribuční soustavy ČEZ podřízena přenosové síti České republiky provozované ČEPS. K odchýlení dochází za mimořádných poruchových stavů, doprovázených převážně úplným výpadem elektrické energie. Všechny provozní údaje i poruchové stavy jsou zaznamenávány 1. rozvodným do Provozního deníku rozvodu, který na základě rozboru neshody zajišťuje obnovu dodávky elektrické energie pro BC MCHZ. Veškerá činnost a závazné postupy jsou popsány v kontrolovaném dokumentu Pracovní instrukce pro rozvod proudu.

Článek 1.3 - PŘEHLED VÝZNAMNÝCH DODAVATELŮ A ODBĚRATELŮ ELEKTŘINY

1.3.1 SEZNAM VÝZNAMNÝCH DODAVATELŮ

- ČEZ Prodej, s.r.o., ČEZ Distribuce a.s., Slovenské elektrárně, a.s., innogy Energie, s.r.o.
- | | |
|---|----------|
| Rezervovaná kapacita výkonu pro stanovené odběrné místo | 14,5 MW |
| Hodnota induktivního účinníku | 0,95 – 1 |
| Bezpečnostní minimum | 6 100 kW |

1.3.2 SEZNAM VÝZNAMNÝCH ODBĚRATELŮ

- Veolia Energie ČR, a.s., tranzit přes rozvodnu 22 kV, DO 3.22, cca 1 MW
- DUKOL Ostrava, s.r.o. cca 2 MW
- Recovera Využití zdrojů a.s. cca 850 kW

Výše uvedené firmy nemají zvláštní požadavky na odběr elektrické energie, jsou zařazeny do plánů omezení spotřeby – Regulačního plánu.

Článek 1.4 - REGULAČNÍ, VYPÍNAČÍ A FREKVENČNÍ PLÁN

Regulační, vypínací a frekvenční plán jsou uvedeny jako přílohy tohoto dokumentu.

Článek 1.5 - PŘEHLED KAPACIT PRO PROVOZ, ÚDRŽBU A OPRAVY

1.5.1 PŘEHLED VLASTNÍCH KAPACIT

Provozní kapacity:

Název pracovní činnosti	Směnnost	Počet zaměstnanců	Požadované vzdělání	Požadavky na odbornou způsobilost	Četnost ověřování odborné způsobilosti
Mistr	1SN	1	ÚSO	9 let praxe	1x za 3 roky
Prov. elektrikář 1. rozvodný	2SN	4	Vyučen-ÚSO	9 nebo 6 let praxe	1x za 3 roky
Prov. elektrikář střídač (1. a 2.)	2SN	2	Vyučen-ÚSO	9 nebo 6 let praxe	1x za 3 roky

Prov. elektrikář 2. rozvodný	2SN	4	Vyučen-ÚSO	6 nebo 3 let praxe	1x za 3 roky
---------------------------------	-----	---	------------	-----------------------	--------------

Použité zkratky: 2SN, 1SN dvousměnný, jednosměnný provoz

ÚSO, SO, Z..... úplné střední vzdělání, vyučen, základní

Kapacity pro údržbu a opravy jsou popsány v kap. 1.2.4 a 1.5.1. Z pohledu vybavení dílenským zařízením a počty pracovníků odborné údržby jsou dostatečné a jsou následující:

ENG – OdRP 1 dílna (DO 10)
– údržba řídicích systému 1 dílna (S-blok)

Externí odborná údržba

– elektroúdržba 2 dílny (A-bl. a S-blok)
(pro údržbu NN, VN, VVN v OdRP vyčlenění 2 pracovníci)
– údržba MaR 2 dílny (A-bl. a S-blok)

Hlavním posláním pracovníků odborné údržby je zabezpečení údržby elektrozařízení BC MCHZ.

1.5.2 ROZMÍSTĚNÍ A VELIKOST POHOTOVOSTNÍCH SKLADŮ

V BC MCHZ se nachází jeden pohotovostní sklad elektromateriálu a motorů. Ve skladu je pro účely údržby, opravy a servisu skladován běžný elektromateriál a motory v sortimentu používaném v OdRP a výrobních provozech. Správcem skladu je Nákup.

Pro zajištění větší spolehlivosti rozvodu VN je v rozvodně DO 3 příruční sklad ve kterém jsou uloženy speciální náhradní díly rozvodu VN. Sklad je začleněn do základních prostředků OdRP. Za příjem, evidenci a výdej ve skladu je zodpovědný správce skladu – mistr OdRP.

ČÁST 2 - PRACOVNÍ POKYNY A DÍLČÍ HAVARIJNÍ PLÁNY – ÚNIK NEBEZPEČNÝCH LÁTEK

V ENG – OdRP, které zabezpečuje správný a bezporuchový provoz distribuce elektřiny, se nacházejí dva možné zdroje znečištění životního prostředí. Jedná se o:

- sklad transformátorového oleje, který se nachází v objektu rozvodny DO 3 (obj. 2703)
- olejové jímky pro zachycení oleje ze stanovišť transformátorů při jejich haváriích, které jsou umístěny u jednotlivých rozvodů s olejovými transformátory

V rámci environmentální politiky a bezpečnostního systému BC MCHZ (dále EMS a BS) byly tyto zdroje identifikovány, v souladu se směrnicí Environmentální aspekty, a zařazeny do Registru aspektů. Každý vyhodnocený významný environmentální aspekt, který má v sobě potencionální envriziko byl, v souladu se směrnicí Procedure IMS, naveden do dB LN "Aspekty a rizika", byl mu přiřazen projekt nebo úkol a následně řešen.

Výše uvedený postup plně zabezpečuje problematiku možného znečištění životního prostředí nebezpečnými látkami z provozu OdRP. Dílčí havarijní plány pro uvedené zdroje zpracovány nejsou.

ČÁST 3 - PŘEDCHÁZENÍ STAVŮ NOUZE A OBNOVA PROVOZU ROZVODNÉHO ZAŘÍZENÍ

Stav nouze v podmínkách BC MCHZ může nastat v těchto případech:

- výpadkem popř. omezením dodávky elektrické energie ve vnitřním rozvodu v důsledku poruchy nebo chybné manipulace rozvodných
- výpadkem popř. omezením dodávky elektrické energie v nadřazené distribuční síti ČEZ 110 kV, případně 22 kV
- regulací dodávky elektrické energie v nadřazené distribuční síti ČEZ 110 kV, případně 22 kV, podle příslušného regulačního stupně po vyhlášení stavu nouze v elektroenergetice

V případě vnitřního výpadku dodávky elektrické energie 1. rozvodný, buď sám nebo prostřednictvím druhého rozvodného, identifikuje místo a rozsah poruchy a o výsledku informuje dispečera BC MCHZ. Dohodne s ním možnost záložního napojení odstavené části výrobní technologie a následně zajistí provedení příslušných manipulací. Pokud výpadek nelze obnovit přepnutím na záložní napojení, tzn., že porucha je většího rozsahu, dohodne s dispečerem BC MCHZ dobu a rozsah odstávky a neprodleně o stavu informuje mistra a vedoucího OdRP, kteří vydají nutné pokyny k odstranění poruchy. O průběhu prací na odstranění poruchy průběžně informují dispečera BC MCHZ.

V případě výpadku dodávky elektrické energie v nadřazené distribuční síti 110 kV, 1. rozvodný zjistí na dispečinku ČEZ jeho příčinu, dobu nutnou k odstranění, provedení ochranných opatření a dohodne možnost náhradního napojení dodávky ze záložního přívodu 110 kV popř. 22 kV. O výsledku jednání s dispečinkem ČEZ neprodleně informuje dispečera BC MCHZ, mistra OdRP a vedoucího OdRP, kteří vydají nutné pokyny k zajištění provozu. Po oznámení obnovení dodávky dispečinkem ČEZ dohodne příslušné manipulace a odstranění ochranných opatření. Následně o výsledku jednání informuje dispečera BC MCHZ.

V případě regulace dodávky elektrické energie v nadřazené distribuční síti 110 kV, po vyhlášení stavu nouze v elektroenergetice postupuje 1. rozvodný dle platného Regulačního plánu, Frekvenčního plánu a Vypínacího plánu pro omezení spotřeby elektrické energie BorsodChem MCHZ (viz. přílohy dokumentu) po předchozí dohodě a ve spolupráci s dispečerem BC MCHZ a neprodleně informuje mistra OdRP a vedoucího OdRP, kteří vydají nutné pokyny k zajištění provozu. Po oznámení o ukončení regulace dodávky elektrické energie po odvolání stavu nouze v elektroenergetice dohodne 1. rozvodný s dispečerem BC MCHZ příslušné manipulace a postup najíždění výroben.

První rozvodný o všech krocích souvisejících s výpadkem elektrické energie pořizuje záznam do elektronické databázi "Dnes." na Velínu elektrorozvodny. Při řešení uvedených situací se řídí pokynem Pracovní instrukce pro rozvod proudu, kde jsou popsány modelové výpadky elektrické energie včetně její obnovy.

Postup v případě živelných pohrom (povodeň) je popsán v pokynu Plán konkrétních činností ENG při povodňové aktivitě. Veškerou činnost, až do příchodu vedoucích zaměstnanců ENG, provádějí rozvodní se souhlasem nebo rozhodnutím dispečera BC MCHZ, případně havarijní komise. Odstranění následků koordinují vedoucí zaměstnanci ENG. Na odstranění následků se podílejí všichni zaměstnanci OdRP, zaměstnanci odborné údržby a případně i externí organizace.

ČÁST 4 - SPOLEČNÉ NÁLEŽITOSTI HAVARIJNÍHO PLÁNU

Článek 4.1 - OPATŘENÍ K PŘEDCHÁZENÍ A ODSTRANĚNÍ NÁSLEDKŮ STAVU NOUZE

Stanovení funkčního místa pro přijetí informace o nebezpečí vzniku stavu nouze nebo o jeho vyhlášení v podmínkách BC MCHZ řeší směrnice Organizační řád BC MCHZ, a Havarijní plánování.

Na základě těchto směrnic byl funkčním místem ustanoven dispečer BC MCHZ a byly vypracovány dílčí havarijní plány zahrnující:

- Havarijní plány pro případ požáru a exploze
- Povodňové plány
- Plány opatření pro případy havarijního zhoršení jakosti vod
- Havarijní plány ochrany ovzduší.

Stanovení odpovědnosti dispečera BC MCHZ, jeho pravomoce, činnosti a jejich pořadí včetně podání informace o odvolání stavu nouze je zakotveno ve směrnici Vnitřní havarijní plán, část 2, Operační část.

Závažnost důsledků havárie a náročnost její likvidace je pro interní potřeby BC MCHZ vyjádřena třemi stupni havarijní aktivity.

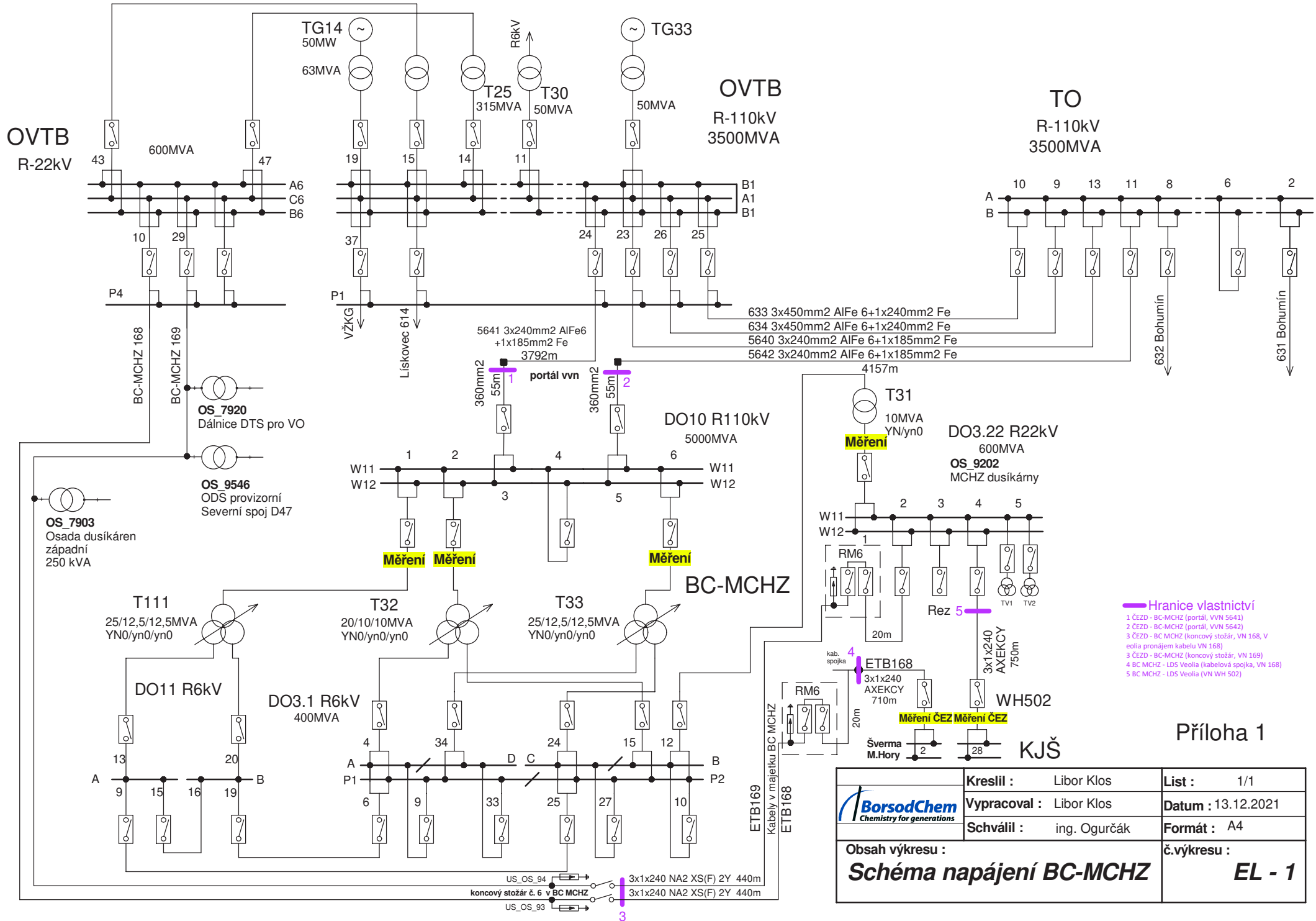
- **1. stupeň havarijní aktivity:** havárie, nehoda, mimořádný provozní stav, jejichž důsledky nepřesáhnou hranice provozu a k jejichž likvidaci zpravidla postačí personální a technické prostředky v rámci provozu.
- **2. stupeň havarijní aktivity:** havárie, nehoda, mimořádný provozní stav ohrožující sousední provozy, objekty. Havárie a její důsledky nepřesáhnou hranice provozu, území v majetku BC MCHZ a k její likvidaci postačí personální a technické prostředky společnosti. Není nutná pomoc vnějších sil a prostředků. Tento stupeň havarijní aktivity je shodný s 1. stupněm poplachu podle PPP MSk. Je aktivována Jednotka hasičského záchranného sboru BC MCHZ (dále jen JHZS BC MCHZ), vyzooměno IBC a další zainteresovaní podle typu havárie.
- **3. stupeň havarijní aktivity:** havárie, nehoda, mimořádný provozní stav, jejichž důsledky mohou překročit hranice území BC MCHZ nebo již k tomu došlo. Je nutná pomoc vnějších sil a prostředků. Je aktivována JHZS BC MCHZ a prostřednictvím IBC je aktivován IZS, vyzooměni jsou další zainteresovaní podle typu havárie.

Vyhodnocení typu havárie a stupně havarijní aktivity a další činnost dispečera BC MCHZ se řídí podle operačních listů:

1. Požár / Exploze
2. Únik toxického plynu (Amoniak)
3. Únik nebezpečných chemických látek do vody nebo půdy
4. Dopravní nehoda
5. Úraz / Ohrožení života
6. Povodeň
7. Omezení dodávek říční vody
8. Stavy nouze při zabezpečení zásobování energiemi (elektrina, teplo)
9. Silný vítr/ Větrná smršť
10. Teroristický útok
11. Výron nitrozních plynů

PŘÍLOHY:**Příloha č. 1 - SCHÉMA NAPÁJENÍ BC MCHZ****Příloha č. 2 - Regulační plán****Příloha č. 3 - Vypínací plán****Příloha č. 4 - Frekvenční plán****Příloha č. 5 – Seznam důležitých telefonních čísel**

dispečink BC MCHZ	596 643 221-3, 724 678 204, 602 785 024
velín rozvodny DO 10	596 643 740, 3735
dispečink ČEZ 110 kV	492 150 100
dispečink ČEZ 22 kV	492 153 400
velín TO	596 154 211
Veolia Průmyslové služby ČR, a.s.	596 116 382, 728 568 028
Dispečink Veolia 22 kV	596 410 552
Recovera Využití zdrojů a.s.	596 644 918, 725 821 788
velín KJŠ	596 690 208, 722 090 798
vedoucí ENG	596 643 700
vedoucí OdRP	596 643 730
mistr OdRP	596 643 732
ohlašovna požáru	3333



Příloha 1

	Kreslil :	Libor Klos	List :	1/1
	Vypracoval :	Libor Klos	Datum :	13.12.2021
	Schválil :	ing. Ogurčák	Formát :	A4
Obsah výkresu :			č.výkresu :	
<h2>Schéma napájení BC-MCHZ</h2>			<h2>EL - 1</h2>	

Regulační plán pro omezení spotřeby elektrické energie BorsodChem MCHZ, s.r.o. (dále BC MCHZ)

Platnost: 1.10.2023 až 30.9.2024

Na základě Energetického zákona č. 458/2000 Sb. a Vyhlášky MPO č. 193/2023 Sb. o stavu nouze v elektroenergetice a o obsahových náležitostech havarijního plánu je vypracován Regulační plán omezení spotřeby elektrické energie v BC MCHZ.

Stanovení velikosti omezení výkonu pro konkrétního odběratele v jednotlivých regulačních stupních se stanoví podle sjednané hodnoty odebíraného výkonu (**pro BC MCHZ je ve smlouvě sjednán výkon ve výši 14 500 kW**), který lze odebrat ze zařízení přenosové soustavy nebo distribuční soustavy o napětí vyšším než 1 kV na základě platné Smlouvy o dodávce elektřiny (dále Smlouva).

Obsluha rozvodny DO10 z oddělení rozvodu proudu (OdRP) je povinna denně sledovat relace Českého rozhlasu a zaznamenat informace o vyhlášení regulačního stupně. Obsluha rozvodny DO10 je povinna zaznamenat informace a pokyny, vyhlášené dispečerem distribuční soustavy ČEZ Distribuce, a.s. a předávat je neprodleně dispečerovi BC MCHZ.

Za následné plnění opatření, které jsou uvedeny v Regulačním plánu odpovídá dispečer BC MCHZ ve spolupráci s vedoucím odboru energetiky, vedoucím OdRP a obsluhou rozvodny DO10.

Rozhodnutí dispečera BC MCHZ jsou pro řízení dodávky a odběru elektřiny (odstavení výroben) v době platnosti regulačních stupňů závazná.

Výkonové plnění jednotlivých regulačních stupňů je následující:

Regulační stupeň základní – vyjadřuje normální provozní stav elektrizační soustavy.

Regulační stupeň č. 1 – ukládá dodržování sjednaných hodinových hodnot výkonu dle odběrového diagramu a dohodnutého rozdílu od sjednané hodnoty ve smyslu Smlouvy a striktní dodržení hodnoty **výkonu** sjednaného ve Smlouvě. Stupeň vyjadřuje vážnou provozní situaci v elektrizační soustavě, blízké stavu nouze.

Regulační stupeň č. 2 – nevztahuje se na BC MCHZ

Regulační stupeň č. 3 – ukládá snížení odebíraného výkonu, vůči výkonu sjednanému ve smlouvě o dodávce elektřiny **minimálně o 2 175 kW (15% sjednaného výkonu) do 30 minut od vyhlášení** na hodnotu odebíraného výkonu **12 325 kW**.

Regulační stupeň č. 4 – nevztahuje se na BC MCHZ

Regulační stupeň č.5 – ukládá snížení odebíraného výkonu z výkonu sjednaného ve smlouvě **celkem o 4 350 kW do 1 hodiny od vyhlášení** (snížení o 30 % z výkonu jednaného ve smlouvě na hodnotu odebíraného výkonu **10 150 kW**).

Regulační stupeň č.6 – nevztahuje se na BC MCHZ.

Regulační stupeň č.7 – ukládá snížení odebíraného výkonu **celkem o 8 400 kW** na bezpečnostní minimum (odběr EE bez nároků na výrobu) **tj. na 6 100 kW s časovým posunem do 8 hodin od vyhlášení RS č. 7**.

Soupis spotřebičů pro stanovení RS č. 3, RS č. 5 a bezpečnostního minima dle Vyhlášky č.193/2023 Sb.

externí spotřebiče	výkon [kW]	RS č. 3 [15%]	RS č. 5 [15%]	bezp. min. [kW]
DUKOL Ostrava - FD1, FD2, Dukol	2 000	1 500		500
Spalovna 10kT - SUEZ	850			800
Messer Technogas - Rajský plyn	100			50
LINDE GAS - Dusík GAN	250			100
Externí odběry - netechnologické	100			100
interní spotřebiče - výroba				
Vodík 1	300			200
Vodík 2	450			270
KD 6	2 600		2 200	400
Aminy	250			150
CHA	200			100
DEO	20			20
Vzduchové kompresory	540			260
KD 7	2 400			200
KD 8	250			50
Anilín	1 600	600		400
Nitrobenzen	800			280
interní spotřebiče - energetika				
Říční vodárna	400			300
Recirkulace S blok	600			400
Recirkulace A blok	1 800	200		450
RCHS S blok	50			50
RCHS A blok	20			20
Kotelna EC	100			100
Biologická ČOV a NKOV	600			300
interní spotřebiče - ostatní				
osvětlení	200			200
el. otopy a klimatizace	200			100
kanceláře	100			100
distribuce EE - vlastní spotřeba a ztráty	300			200
Celkem	17 080	2 300	2 200	6 100

zpracoval:
Ing. Ľubomír Ogurčák
vedoucí OdRP

schválil:
Ing. David Kupec
vedoucí energetiky

.....

.....

V Ostravě dne: 27.9.2023

Vypínací plán pro omezení spotřeby elektrické energie BorsodChem MCHZ, s.r.o. (BC MCHZ)

Platnost: Od 1.10.2023 do 30.9.2024

Na základě Energetického zákona č. 458/2000 Sb. a Vyhlášky MPO č. 193/2023 Sb. o stavu nouze v elektroenergetice a o obsahových náležitostech havarijního plánu je vypracován Vypínací plán pro odběratele elektrické energie v LDS BC MCHZ.

Obsluha rozvodny DO 10 je povinna zaznamenávat informace a pokyny, vyhlášené dispečerem distribuční soustavy ČEZ Distribuce, a.s. a předávat neprodleně veškeré informace dispečerovi BC MCHZ.

Za následné plnění opatření, které jsou uvedeny ve **Vypínacím plánu** odpovídá dispečer BC MCHZ ve spolupráci s vedoucím Energetiky (ENG), vedoucím oddělení rozvodu proudu (OdRP) a obsluhou rozvodny DO 10.

Vypnutí musí být zajištěno do 60 minut od převzetí telefonického sdělení na telefonní linky:

Rozvodna DO 10596 643 740 nebo

Dispečink596 643 222

Rozhodnutí dispečera BC MCHZ jsou pro řízení dodávky a odběru elektřiny (odstavení výroben) v době vyhlášení Vypínacího plánu závazná.

Výkonové plnění jednotlivých stupňů je následující:

(V závorce je uvedena % hodnota poklesu odběru vztažená k hodnotě ročního maxima zatížení za minulý rok. (V roce 2022 byla dosažena hodnota 15 900 kW)

Vypínací stupeň č. 21 – odstavení výroby Formaldehydu FD - Dukol Ostrava (750 kW) -4,72%

Vypínací stupeň č. 22 – odstavení části CHO S bloku (100 kW) -0,63%

Vypínací stupeň č. 23 – odstavení jednotky Anilinu F (G) (300 kW), celkem -1,89%

Vypínací stupeň č. 24 – odstavení jednotky Anilin G (F) (300 kW), odstavení jedné linky Anilin A-E (200 kW), celkem -3,14%

Vypínací stupeň č. 25 – odstavení jedné linky Anilin A-E (200 kW), odstavení výroby Linde Dusík (250 kW), celkem -2,83%

Celkem č. 21 – č. 25 -13,2 % (stanoveno 5x2,5=12,5%)

Vypínací stupeň č. 26 – odstavení dvou linek Anilin A-E (400 kW), vypnutí části CHO A bloku (200 kW), Aminy (100 kW), celkem -4,40%

Vypínací stupeň č. 27 – odstavení výroby KD7 (2200 kW) -13,8%

Vypínací stupeň č. 28 – obsažen již stupněm č. 27

Vypínací stupeň č. 29 – odstavení jedné linky Anilin A-E (200 kW), odstavení části CHO S bloku (100 kW), celkem -1,89%

Vypínací stupeň č. 30 – odstavení výroby Formaldehydu FD - Dukol Ostrava (750 kW), odstavení části CHO A bloku (200 kW), celkem - 5,97%

Suma č. 26 – č. 30 -26,1% (stanoveno 5x5=25%)

Suma č. 21 – č. 30 -39,31% (stanoveno 37,5%)

zpracoval:
Ing. Ľubomír Ogurčák
vedoucí OdRP

schválil:
Ing. David Kupec
vedoucí energetiky

.....

.....

V Ostravě dne: [27.9.2023](#)

Frekvenční plán pro omezení spotřeby elektrické energie BorsodChem MCHZ, s.r.o. (BC MCHZ)

Platnost: **1.10.2023 až 30.9.2024**

Na základě Energetického zákona č. 458/2000 Sb. a Vyhlášky MPO č. **193/2023** Sb. o stavu nouze v elektroenergetice a o obsahových náležitostech havarijního plánu je vypracován frekvenční plán pro odběratele elektrické energie v LDS BC MCHZ.

Obsluha rozvodny DO 10 je povinna zaznamenávat informace a pokyny, vyhlášené dispečerem distribuční soustavy ČEZ Distribuce, a.s. a předávat je neprodleně dispečerovi BC MCHZ.

Za následné plnění opatření, které jsou uvedeny ve Frekvenčním plánu odpovídá dispečer BC MCHZ ve spolupráci s vedoucím Energetiky (ENG), vedoucím oddělení rozvodu proudu (OdRP) a obsluhou rozvodny DO 10.

Rozhodnutí dispečera BorsodChem MCHZ, s.r.o. jsou pro řízení dodávky a odběru elektřiny (odstavení výroben) v době vyhlášení Frekvenčního plánu závazná.

Výkonové plnění jednotlivých stupňů je následující:

V pásmu poklesu kmitočtu pod hodnotu 49,8 Hz do hodnoty 49,1 Hz

– netýká se BC MCHZ.

V pásmu poklesu kmitočtu pod hodnotu 49,0 Hz do hodnoty 48,1 Hz jsou:

(výkonové plnění vztaženo k dosaženému ročnímu ¼ hod. maximu zatížení – **15 900 kW** - rok **2022**)

- **49,0 Hz** – odepínání zatížení o velikosti 12% (- **1 908 kW**) – odstavení **FD2** (750 kW), **Anilin F a G** (600 kW), **CHV A blok** (200 kW), **Linde dusík** (250 kW), jedné linky **Anilin A-E** (200 kW),
- **48,7 Hz** - odepínání zatížení o velikosti 12% (-**1 908 kW**) - odstavení spalování a následně odstavení jednotky **KD6** (2 200 kW)
- **48,4 Hz** – další odepínání zatížení o velikosti 12% (-**1 908 kW**) – následuje odstavení **CHV A blok** (200 kW), **Anilin A-E** (800 kW), **NB** (300 kW), **KD8** (250 kW), **Aminy** (100 kW)
- **48,1 Hz** – následné odepínání zatížení o velikosti 14% (- **2 226 kW**) – následuje odstavení **KD7** (2 200 kW) - *zde můžeme vypínat výrobní které při 48,1 Hz jsou schopny provozu*

zpracoval:
Ing. Ľubomír Ogurčák
vedoucí OdRP

schválil:
Ing. David Kupec
vedoucí energetiky

.....

.....

V Ostravě dne: **27.9.2023**